



家用可燃气体探测器 JT-JBF5101B

使用说明书

在安装和使用本产品前务必仔细阅读和理解

该使用说明书

青鸟消防股份有限公司

Jade Bird Fire Co., Ltd.

JT-JBF5101B 家用可燃气体探测器使用说明书

一. 产品概述

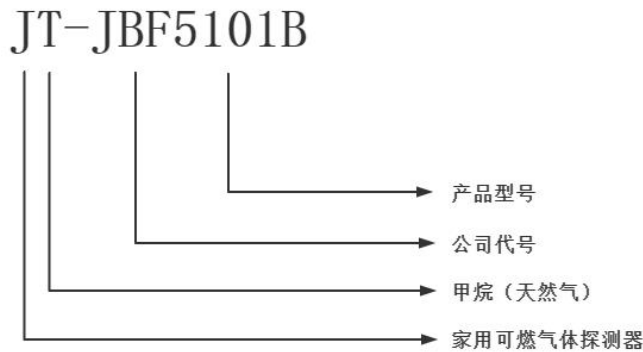
本产品为家用可燃气体探测器，用于探测可燃气体的泄露，当浓度达到报警动作值时，发出报警信号。提示相关人员及时采取措施排除隐患，实现早期预防，避免火灾、爆炸事故的发生。该探测器，应用于可燃气体报警系统中，可配合青鸟消防燃气系列控制器使用。

适用于使用管道煤气、天然气、液化气的场所或其他散发可燃气体和可燃蒸汽的场所，例如餐馆、家庭厨房、厂房、仓库、机房等场所。

采用优质催化燃烧式气敏元件，内置微处理器，性能稳定。探测器具有灵敏度高、可靠性好、对酒精和温湿度的感度小等优点。

设计遵照《家用可燃气体探测器》GB 15322.2-2019国家标准。

二. 型号的组成及其代表意义



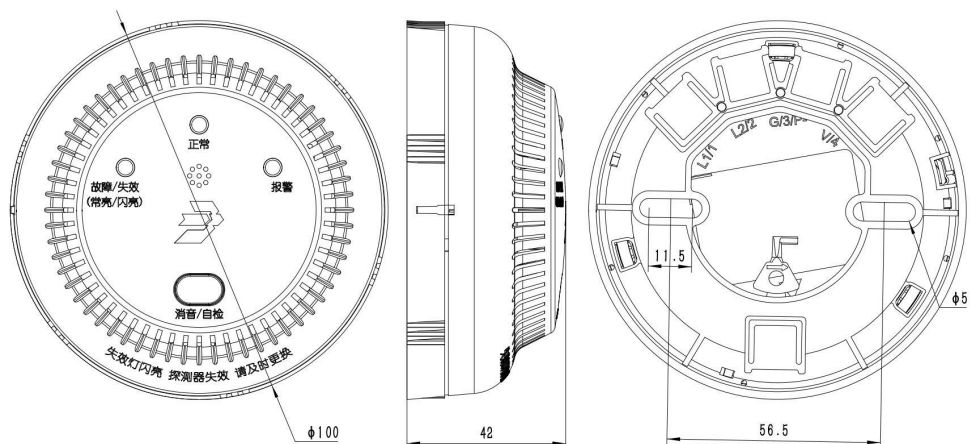
三. 技术特性

3.1 主要参数:

工作温/湿度	-10~+55℃ / ≤95%	存储温/湿度	-25℃~+60℃ / ≤95%
报警动作值	10%LEL	稳定性	±3%LEL
检测气体	甲烷 (CH ₄)	响应时间	≤30S
总线电压	DC18V~26V 脉冲电压	电源电压	DC24V (±15%)
总线监视电流	≤40mA	电源监视电流	≤40mA
总线报警电流	≤50mA	电源报警电流	≤50mA

外壳防护	IP30 等级	线制	四总线制（信号总线 L1, L2; 电源+24V, GND）
报警声信号	≥70dB (1m)	控制输出	脉冲输出接口（DC24V/1A/0.5 s）
外形尺寸	Φ100×H42mm	重量	约 50g
信号传输距离	1000m (1.5mm ²)	适配设备	JB-TB-JBF-51S40-4 可燃气体报警控制器 JB-TB-JBF-51S40-8 可燃气体报警控制器 JB-TT-JBF-51S40 可燃气体报警控制器 JB-TG-JBF-51S40 可燃气体报警控制器 JB-QB-JBF-51S40 可燃气体报警控制器
数据读取接口	参照国标 GB 15322.2-2019 附录 A	联网接口输出信号的类型、参数	采用 QN 总线传输信号，0xFA 为起始位，浓度一个字节，正常、报警、类型一个字节，最后一个字节表示传感器寿命百分比
指示灯	绿色指示灯 1 个（常亮预热、闪亮巡检） 红色指示灯 1 个（常亮报警） 黄色指示灯 1 个（常亮故障、闪亮传感器失效）	历史记录	a)、探测器报警记录：200 条； b)、探测器报警恢复记录：200 条； c)、探测器故障记录：100 条； d)、探测器故障恢复记录：100 条； e)、探测器掉电记录：50 条； f)、探测器上电记录：50 条； g)、气体传感器失效记录：1 条；
传感器	催化燃烧式传感器	传感器使用寿命	≥5 年

四. 探测器外观、尺寸

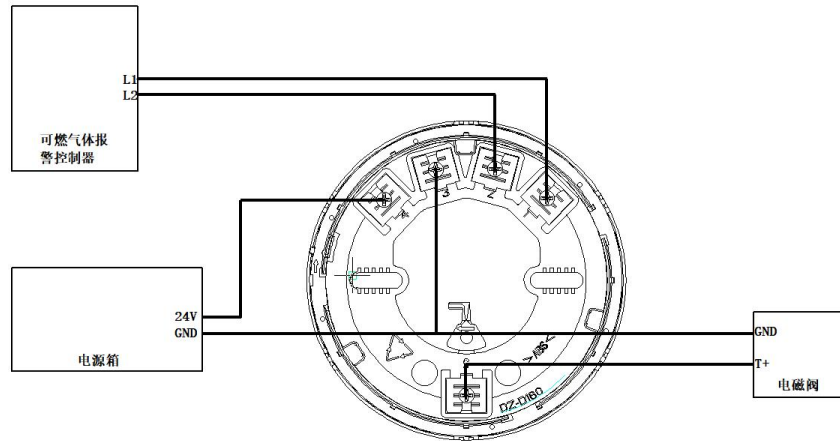


五. 设备安装

探测器端子标志 1, 2, 3, 4, 5 分别表示 L1, L2, G, V+, T+。其中 L1, L2 为总线信号线；G, V+ 为 DC24V 电源线；T+ 为脉冲输出正极；

端子 1, 2 接控制器总线；端子 3, 4 接电源箱 DC24V 输出；端子 5, 3 分别接电磁阀的正极

和负极。接线示意图如下所示。



探测器的安装应根据气源使用的具体情况分析决定，但要遵循以下原则：

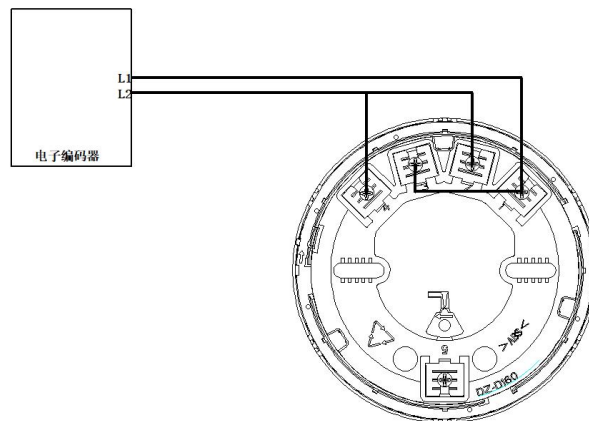
1. 探测器应与燃气源安装在同一房间内；安装位置距灶具或气源0.5m~4m的墙上。

2. 避免安装在油烟或扬尘大的位置，以免进气孔进气不畅。

3. 避免安装在风速大的通道或窗口、浴室或存放大量油漆等挥发性有机物区域，否则可能引发误报。

六. 调试和操作

探测器可使用JBF6481电子编码器配接底座（JBF-VB4310A）编址。编码器连接线分别接在编址底座（JBF-VB4310A）的1, 2上，并且将1和3、2和4分别短接。将探测器接在底座上，打开JBF6481编码器，选择协议设置，选择“11s或者11se”协议，确认后，选择写地址，进行编址，编址成功，探测器绿灯闪亮一下，编码器显示“成功”；否则编码器显示“失败”；接线示意图如下所示：



1. 探测器通电后，将延时12s进入预热状态，预热约4min后，进入正常巡检状态。
2. 预热状态：接通电源后，绿灯常亮，预热持续时间约4min。
3. 巡检状态：预热结束后，绿灯闪亮，进入正常巡检态，能够探测可燃气体。
4. 报警状态：进入巡检状态后，当空气中被测气体浓度达到报警动作值时，进入报警态，此时红灯常亮，蜂鸣器鸣叫，并输出控制信号。
5. 故障状态：黄灯常亮，并且蜂鸣器鸣叫，表示探测器发生故障，此时不再具有探测报警功能。
6. 失效状态：黄灯闪亮，表示探测器寿命到期，应及时更换探测器。
7. 自检状态：短按自检按键2s，用于检测探测器的声光指示功能是否正常，控制输出接口在自检期间延时10s动作。
8. 消音状态：长按消音按键6s，用于停止报警或故障蜂鸣。

七. 故障分析与排除

故障现象	原因	措施
绿灯不亮	1、无 DC24V 电源	检查电源和接线
黄灯常亮或闪亮	1、探测器故障或传感器失效	与经销商联系

八. 保养维修

- 1、定期进行报警检验，建议至少每半年一次。
- 2、定期维护，建议每月清除一次探测器表面的灰尘，保持进气口通畅。如发现探测器失效，需尽快维修或更换。
- 3、失效灯闪亮，探测器失效，请及时更换。

九. 注意事项

- 1、探测器必须与控制器配套使用。
- 2、探测器避免跌落和震动，不能浸入水中。
- 3、探测器不宜安装在温度高、油烟大（如排油烟处）或风量流动较大的地方。
- 4、避免腐蚀性气体和爆炸性气体的存在。
- 5、按探测器配套底座标识连接信号总线（L1、L2）和电源总线（24V，GND），信号总线不分极性，电源总线分极性，信号总线与电源总线不能短路、断路。
- 6、探测器故障灯点亮并伴有蜂鸣器响，请及时更换探测器，以免影响该区域的可燃气体（丙烷）的探测。

青鸟消防股份有限公司

地 址：中国北京市海淀区成府路 207 号北大青鸟楼

邮 编：100871

服务热线：400 0089 119

传 真：010-62755692

网 址：<http://www.jbufa.com>

JADE BIRD FIRE CO., LTD.

Address: Jade Bird Building, 207 Chengfu Road,

Haidian District, Beijing, P.R.China

Post Code: 100871

Tel: 400 0089 119

Fax: +86-10-62755692

Website: <http://www.jbufa.com>

